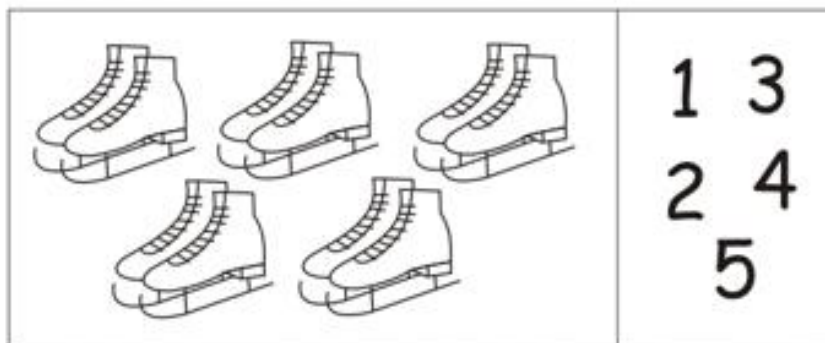
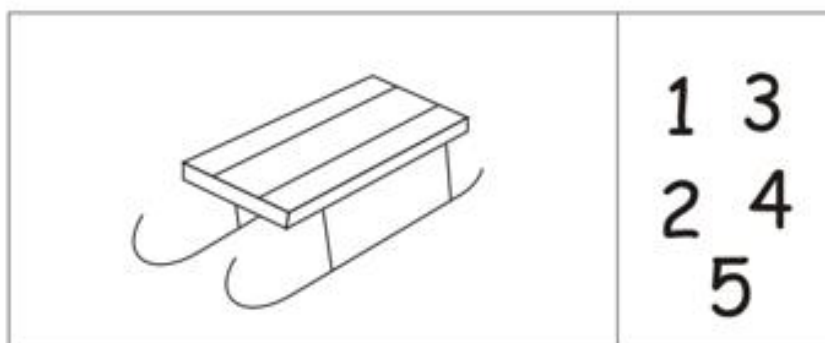
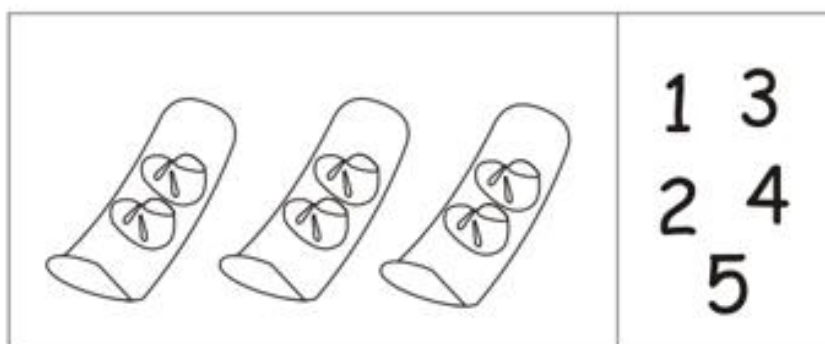
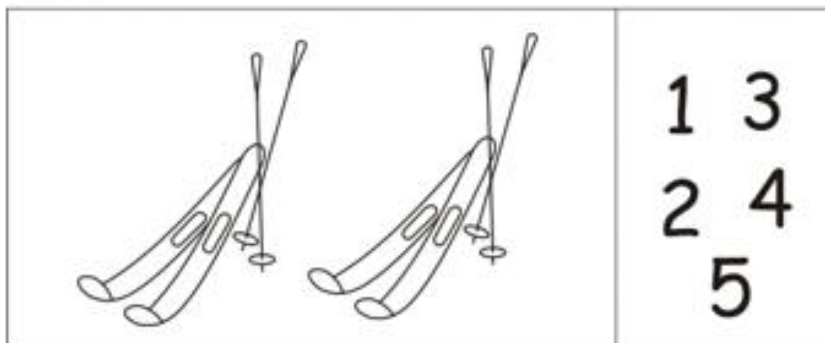


# Úloha 3-10 MATEMATIKA, REČ A LOGICKÉ MYSLENIE



Zimné športy. Kto čo potrebuje? Spoj čiarou každé dieťa s predmetom, ktorý používa.



Spočítaj predmety v každej skupine a prirad' jej správne číslo.  
Vyfarbi obrázok, každú skupinu inou farbou.